

TC5082P

○ OSCILLATOR AND 12 STAGE DIVIDER

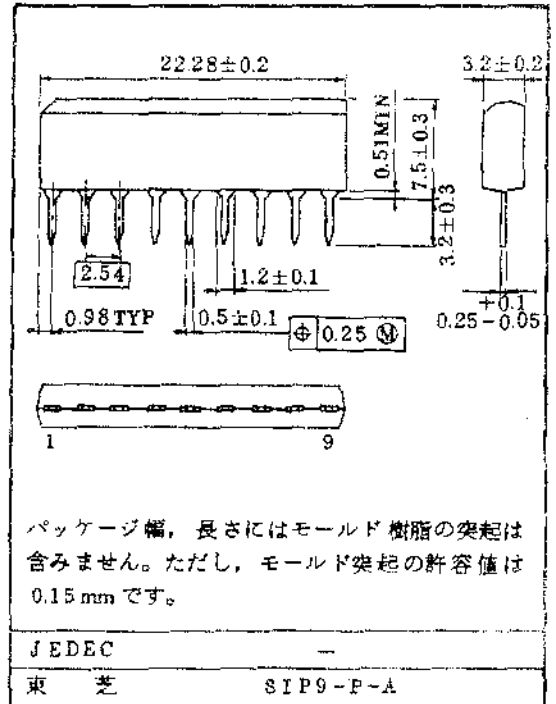
TC5082PはPLL周波数シンセサイザ用の基準周波数発生用ICで、水晶を使用する発振器と12段の高速分周器で構成されています。

出力は、発振周波数自体と、その1/256, 1/1024, 1/2048, 1/4096が備えられており、10.24MHzの水晶を使用した場合、10.24MHz, 40kHz, 10kHz, 5kHz, 2.5kHzの各周波数が得られます。

構造はCMOSで消費電力が少なくなっています。

外形はSIP9ピンで小形です。

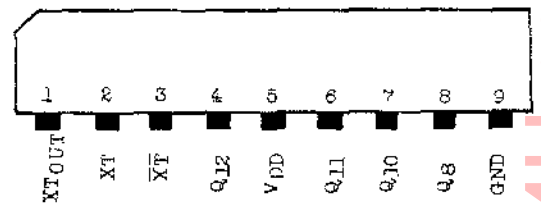
単位: mm



最大定格 (Ta = 25°C)

項目	記号	定格	単位
電源電圧	V _{DD}	10	V
入力電圧	V _{IN}	-0.3~V _{DD} +0.3	V
動作温度	T _{opr}	-30~75	°C
保存温度	T _{stg}	-55~125	°C

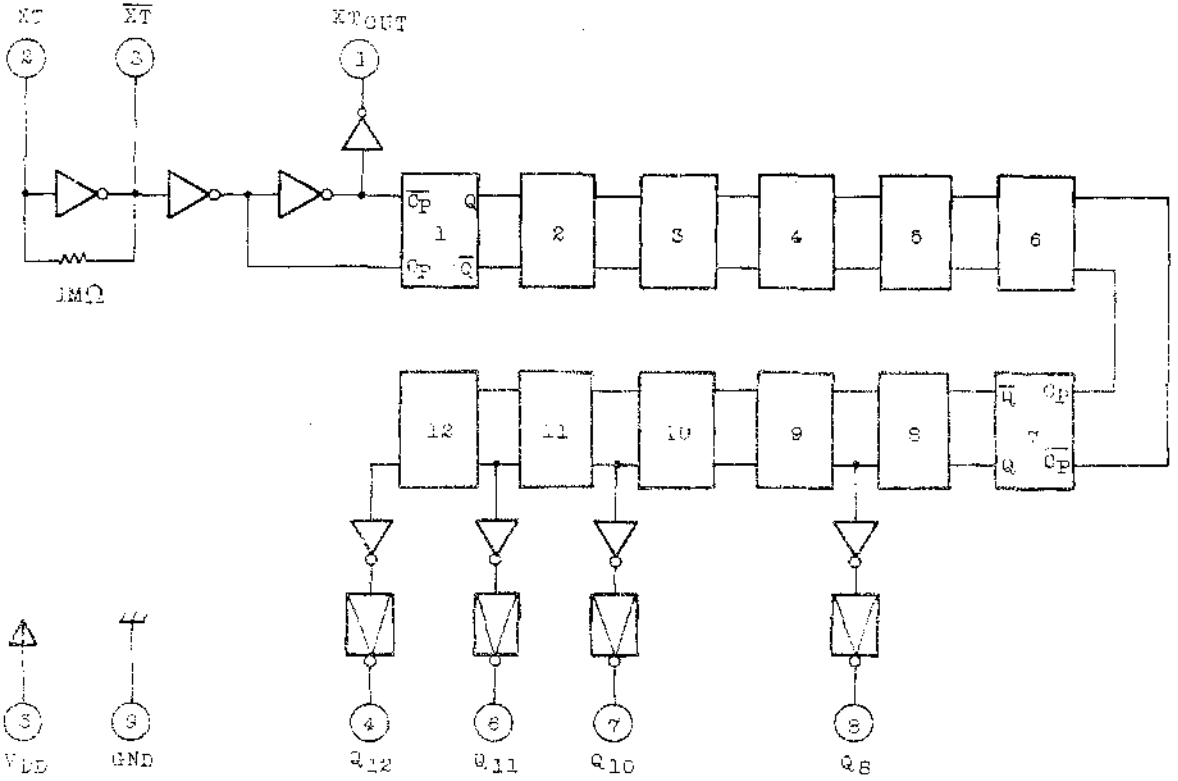
端子接続図



電気的特性 (Ta = -30~75°C)

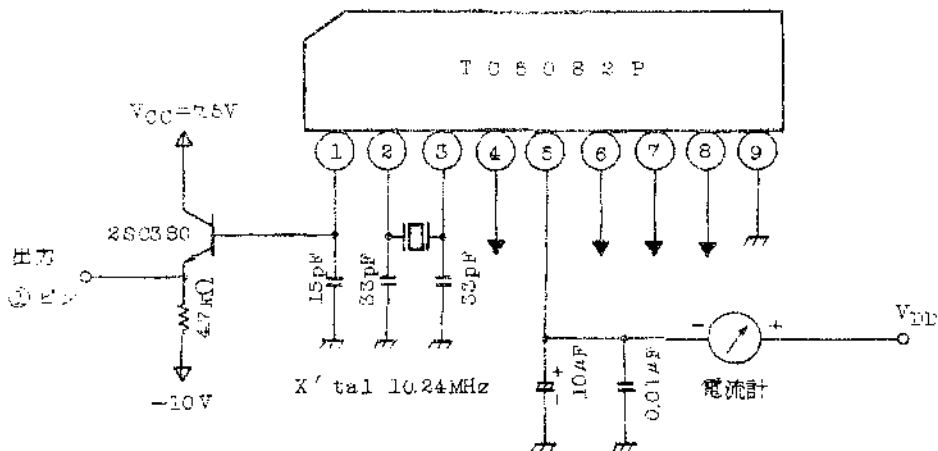
項目	記号	測定回路	測定条件	最小	標準	最大	単位
動作電源電圧	V _{DD}		X ¹ tal=10.24MHz	4.5	-	8.0	V
動作電源電流	I _{DD}		V _{DD} =7.5V, X ¹ tal=10.24MHz	-	-	7.0	mA
出力電圧	'H'レベル	V _{OH}	V _{DD} =7.5V ④, ⑥, ⑦, ⑧ ピン出力	I _{OH} =-50μA	7.3	-	V
	'L'レベル	V _{OL}		I _{OL} =50μA	-	-	0.2
最高動作周波数	f _{MAX}		V _{DD} =7.5V	10.24	-	-	MHz
最低動作周波数	f _{MIN}		V _{DD} =7.5V	-	-	500	kHz
出力電圧 (①ピン)	V _{OUT}		V _{DD} =7.5V, C _L =15pF X ¹ tal=10.24MHz	3.5	-	-	V _{P-P}

論理圖



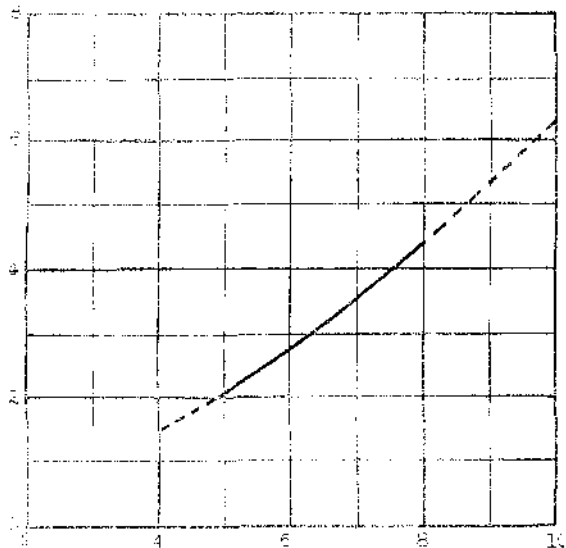
PIN NO.	8	7	6	4	1
PIN NAME	Q ₈	Q ₁₀	Q ₁₁	Q ₁₂	XT _{OUT}
分周比	1/256	1/1024	1/2048	1/4096	1/1
出力周波数	40kHz	10kHz	5kHz	2.5kHz	10.24MHz
X-tal 10.24MHz					

測定回路



$I_{DD} - V_{DD}$

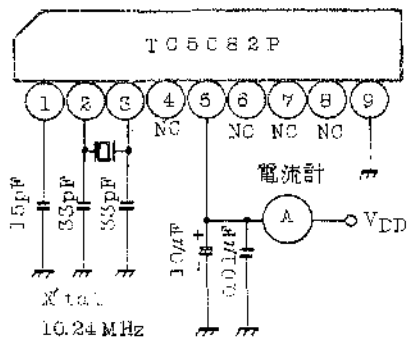
消費電流 I_{DD} (mA)



電源電圧 V_{DD} (V)

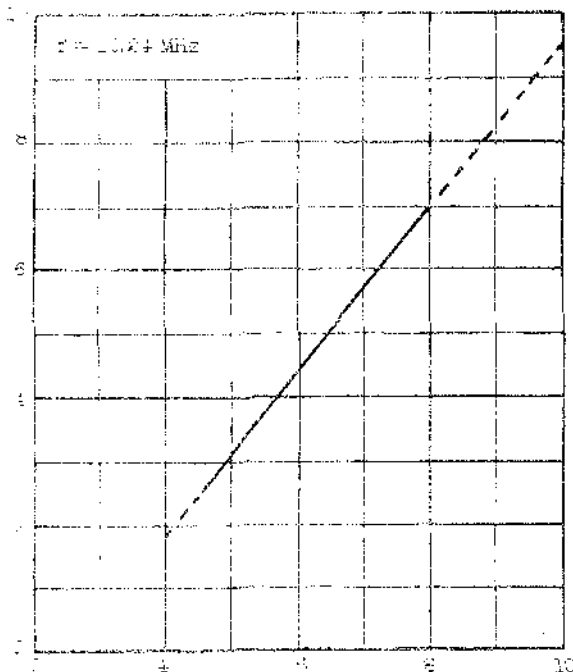
測定回路

(1)



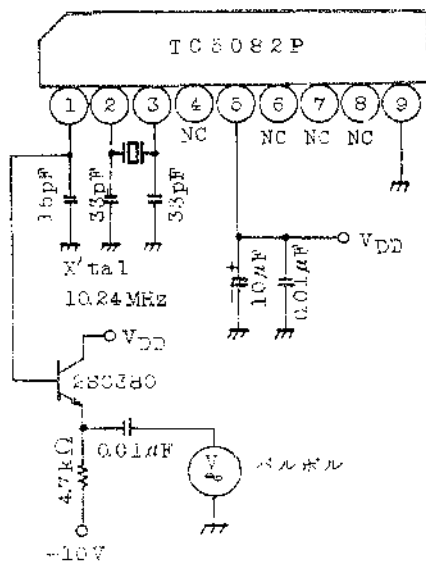
$V_{OUT} - V_{DD}$

出力電圧 V_{OUT} (V p-p)



電源電圧 V_{DD} (V)

(2)



○ OSCILLATOR AND 10 STAGE DIVIDER

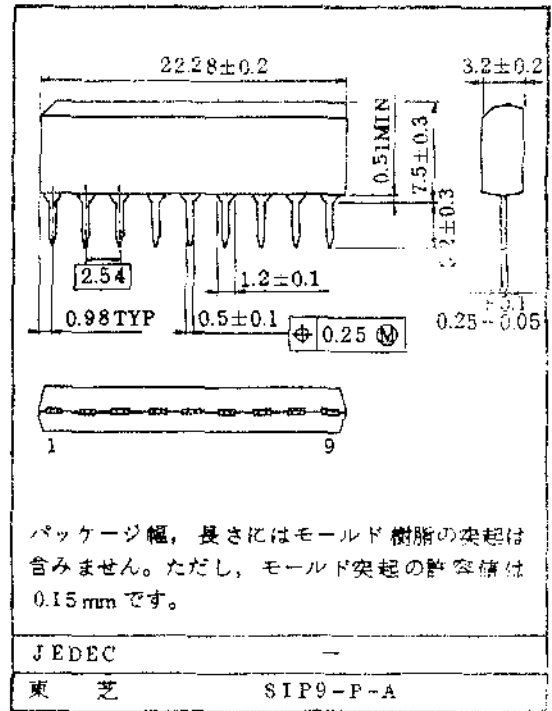
単位：mm

TC5082P-LはPLL周波数シンセサイザ用の基準周波数発生用ICで、水晶を使用する発振器と10段の高速分周器で構成されています。

出力は、発振周波数自体とその1/256, 1/1024が備えられており10.24MHzの水晶を使用した場合10.24MHz, 40kHz, 10kHzの各周波数が得られます。

構造はCMOSで消費電力が少なくなっています。

外形はSIP9ピンで小形です。

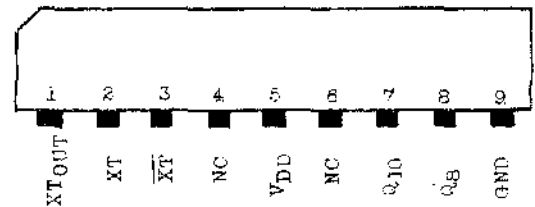


パッケージ幅、長さにはモールド樹脂の突起は含みません。ただし、モールド突起の許容値は0.15mmです。

最大定格 (Ta = 25°C)

項 目	記 号	定 格	単 位
電 源 電 圧	V _{DD}	10	V
入 力 電 圧	V _{IN}	-0.3~V _{DD} +0.3	V
動 作 温 度	T _{opr}	-50~75	°C
保 存 温 度	T _{stg}	-55~125	°C

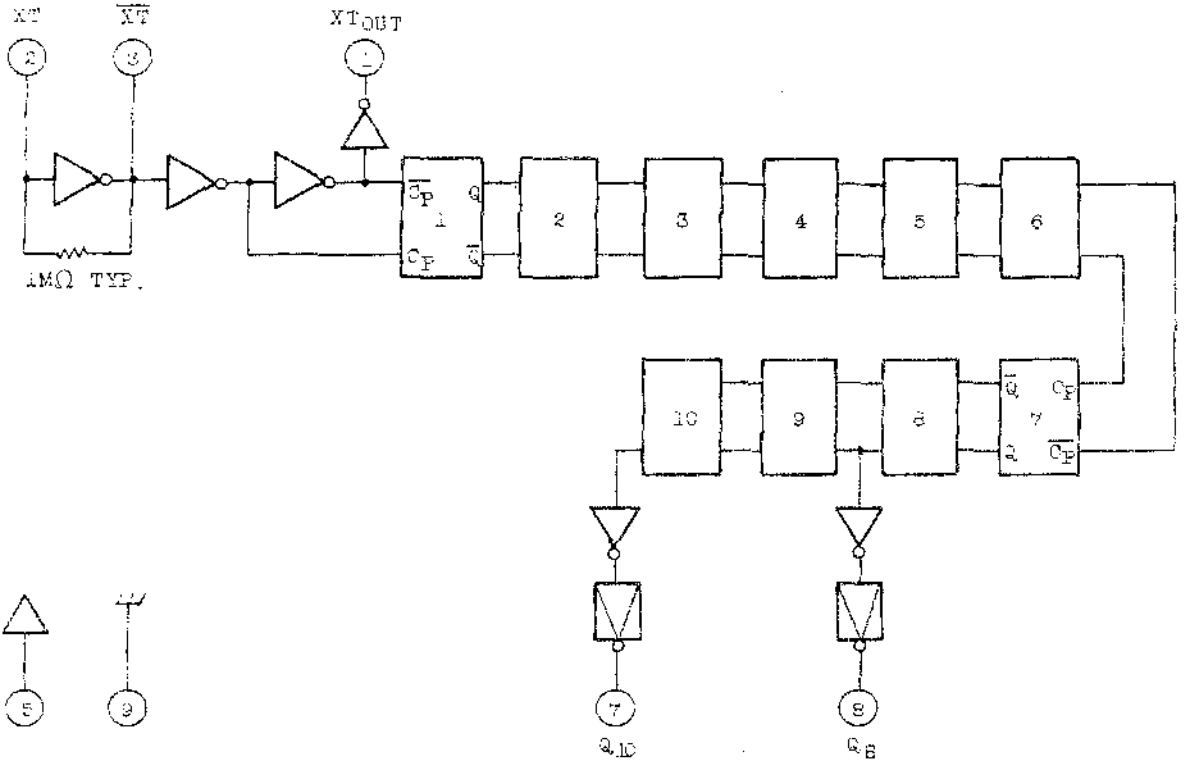
端子接続図



電気的特性 (Ta = -30~75°C)

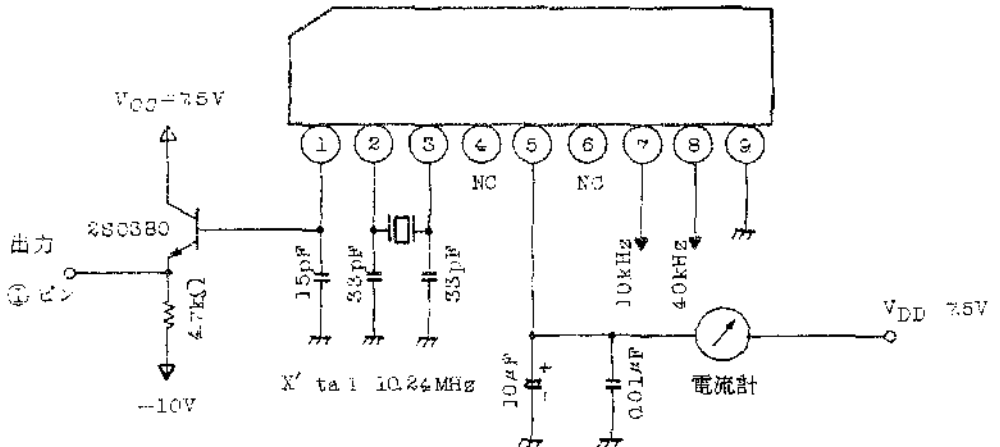
項 目	記 号	測 定 回路	測 定 条 件	最小	標準	最大	単 位	
動作電源電圧	V _{DD}		X'tal=10.24MHz	4.5	-	8.0	V	
動作電源電流	I _{DD}		V _{DD} =7.5V, X'tal=10.24MHz	-	-	7.0	mA	
出力電圧	"H"レベル	V _{OH}	V _{DD} =7.5V 7ピン出力	I _{OH} =-50mA	7.3	-	-	V
	"L"レベル	V _{OL}		I _{OL} =50mA	-	-	0.2	V
最高動作周波数	f _{MAX}		V _{DD} =7.5V	10.24	-	-	MHz	
最低動作周波数	f _{MIN}		V _{DD} =7.5V	-	-	500	kHz	
出力電圧 (①ピン)	V _{OUT}		V _{DD} =7.5V, C _L =15pF X'tal=10.24MHz	3.5	-	-	V _{P-P}	

論理図

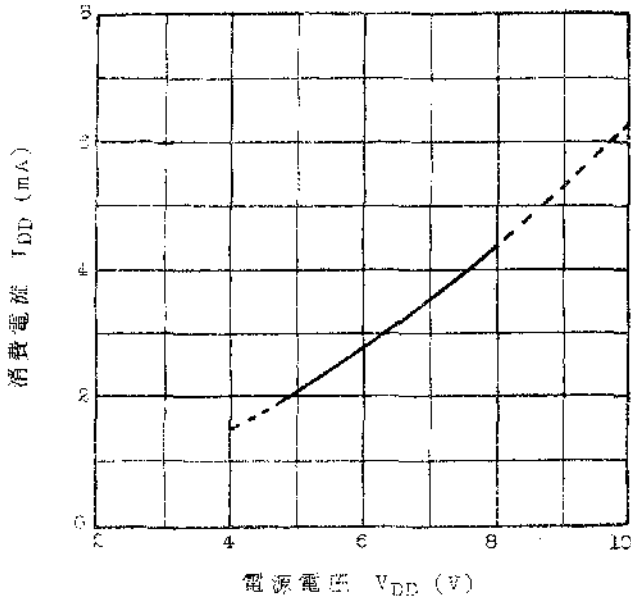


PIN NO.	7	8	1
PIN NAME	Q ₁₀	Q _B	XT _{OUT}
分周比	1/1024	1/256	1/1
出力周波数	10KHZ	40KHZ	10.24MHz
X-tal-10.24MHz			

測定回路

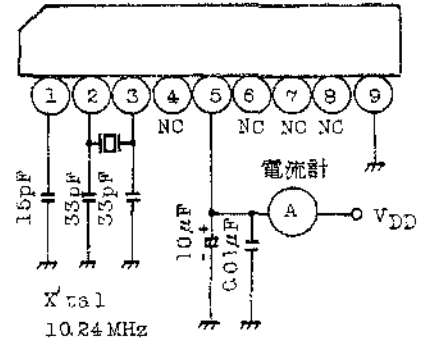


$I_{DD} - V_{DD}$

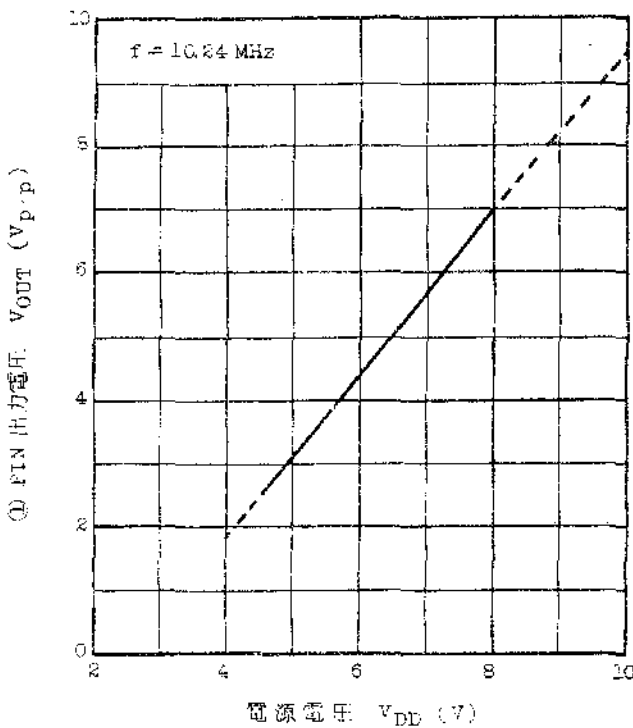


測定回路

(1)



$V_{OUT} - V_{DD}$



(2)

